

# JIMTEN RÜCKSTAUVERSCHLÜSSE

## Die Lösung für Überschwemmungsprobleme

Aktuell zunehmende Starkregen oder überlastete Kanalisations-Netze können Überschwemmungen verursachen. Der einfachste und wirtschaftlichste Weg, das Problem eines Schadens im eigenen Haus zu vermeiden, ist die Installation eines Rückstauverschlusses. Mit seiner einfachen Handhabung schützt dieser vor eventuell schwerwiegenden und wirtschaftlich bedeutenden Schäden.

Der Rückstauverschluss wird im Abflussrohr installiert und ermöglicht den normalen Wasserdurchfluss in die öffentliche Kanalisation und verhindert bei Überschwemmung das Rückfließen in das hauseigene Entwässerungs-System.

## Rückstauverschluss S-223



## Funktion

Normalbetrieb



Rückstauverschluss, aktiviert



# JIMTEN RÜCKSTAUVERSCHLÜSSE

## jimten Rückstauverschlüsse S-220 K

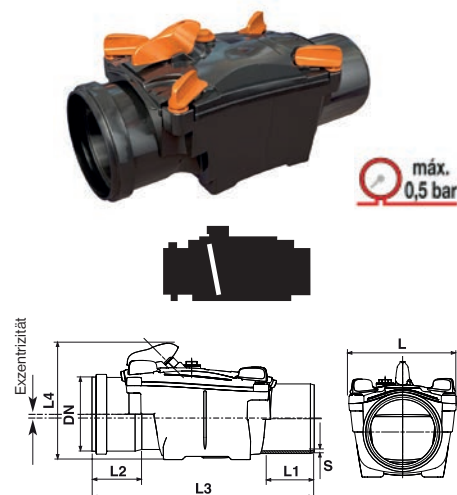
Rückstauverschlüsse mit 1 Rückstauklappe, Anti-Nagetier aus Edelstahl, Abdeckung schraubenlos zugänglich und abnehmbarem Verriegelungsgriff,

Norm: Klasse 1 nach EN13564

Material: PVC-U, Farbe: Schwarz

Klappe aus Edelstahl

ARTIKEL	NENNWEITE	ARTIKELNR.
Rückstauverschluss S-220 K	Ø 110 mm	70001
Rückstauverschluss S-220 K	Ø 125 mm	70002
Rückstauverschluss S-220 K	Ø 160 mm	70003



Art.Nr.	DN/Ømm	Exent- rizit.	L	L1	L2	L3	L4	S
70001	110/Ø110	7	171	65	63	350	184	3,2
70002	125/Ø125	9	255	73	69	458	226	3,2
70003	150/Ø160	9	255	83	82	491	226	4

## jimten Rückstauverschlüsse S-223

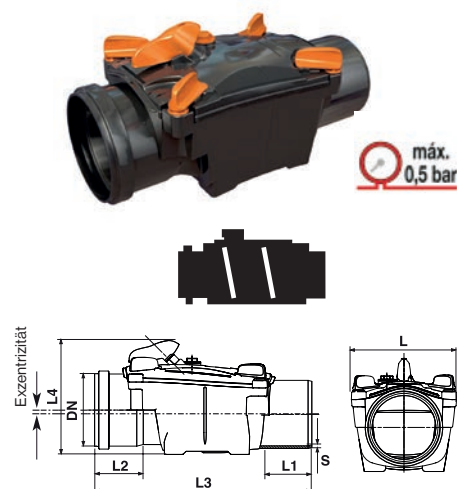
Rückstauverschlüsse mit 2 Rückstauklappen, Anti-Nagetier aus Edelstahl, Abdeckung schraubenlos zugänglich und abnehmbarem Verriegelungsgriff

Norm: Klasse 2 nach EN13564

Material: PVC-U, Farbe: Schwarz

Klappen aus Edelstahl

ARTIKEL	NENNWEITE	ARTIKELNR.
Rückstauverschluss S-223	Ø 110 mm	70031
Rückstauverschluss S-223	Ø 125 mm	70032
Rückstauverschluss S-223	Ø 160 mm	70033



Art.Nr.	DN/Ømm	Exent- rizit.	L	L1	L2	L3	L4	S
70031	110/Ø110	7	171	65	63	350	184	3,2
70032	125/Ø125	9	255	73	69	458	226	3,2
70033	150/Ø160	9	255	83	82	491	226	4

## jimten Ersatzklappe für Rückstauverschlüsse S-220 und S-223

Ersatzklappe zum Austausch

Material: PVC-U, Farbe: Schwarz

Klappe aus Edelstahl

ARTIKEL	NENNWEITE	ARTIKELNR.
Ersatzklappe	für Ø 110 mm	70037
Ersatzklappe	für Ø125 und Ø160 mm	70038



# JIMTEN RÜCKSTAUVERSCHLÜSSE

## jimten Rückstauverschlüsse S-220 / 200

Rückstauverschlüsse mit 1 Rückstauklappe

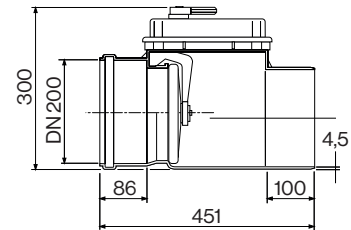
Norm: EN681

Material: PVC-U, Farbe: Orangebraun RAL 8023

ARTIKEL	NENNWEITE	ARTIKELNR.
Rückstauverschluss S-220 / 200	Ø 200 mm	70004



max. 0,5 bar



## jimten Rückstauverschlüsse S-220 / 250 / 315

Rückstauverschlüsse mit 1 Rückstauklappe

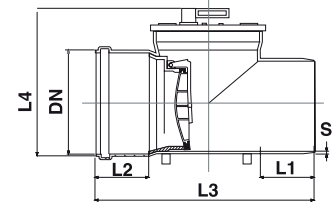
Norm: EN681

Material: PVC-U, Farbe: Orangebraun RAL 8023

ARTIKEL	NENNWEITE	ARTIKELNR.
Rückstauverschluss S-220 / 250	Ø 250 mm	70005
Rückstauverschluss S-220 / 315	Ø 300 mm	70006



max. 0,5 bar



Art.Nr.	DN/Ømm	L1	L2	L3	L4	S
70005	250/Ø250	130	102	520	374	6,2
70006	315/Ø300	160	125	615	440	7,7

## jimten Rückstauverschlüsse S-220 / 400

Rückstauverschlüsse mit ohne Rückstauklappe

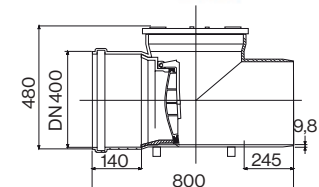
Norm: EN681

Material: PVC-U, Farbe: Orangebraun RAL 8023

ARTIKEL	NENNWEITE	ARTIKELNR.
Rückstauverschluss S-220 / 400	Ø 400 mm	70007



max. 0,5 bar



## jimten Rückstauverschlüsse S-220 / 500

Rückstauverschlüsse mit ohne Rückstauklappe

Norm: EN681

Material: PVC-U, Farbe: Orangebraun RAL 8023

ARTIKEL	NENNWEITE	ARTIKELNR.
Rückstauverschluss S-220 / 500	Ø 500 mm	70018



max. 0,5 bar

