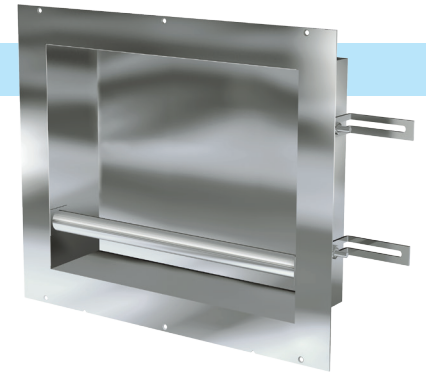


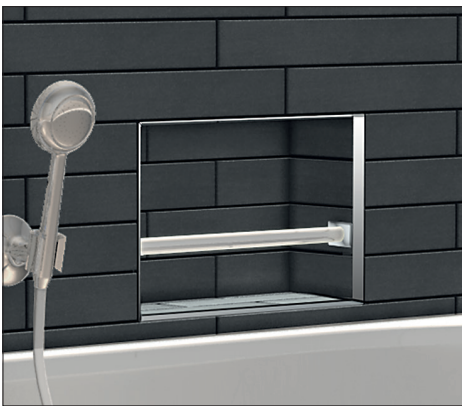
IN-BOX MANO

MONTAGEANLEITUNG

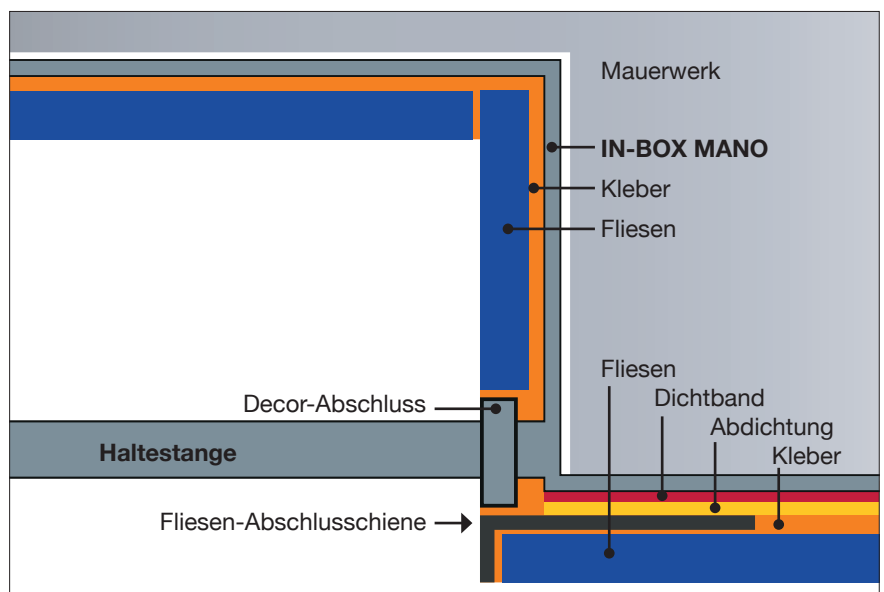


Einbau-Varianten

1. mit Abschlussprofil / Kantenprofil



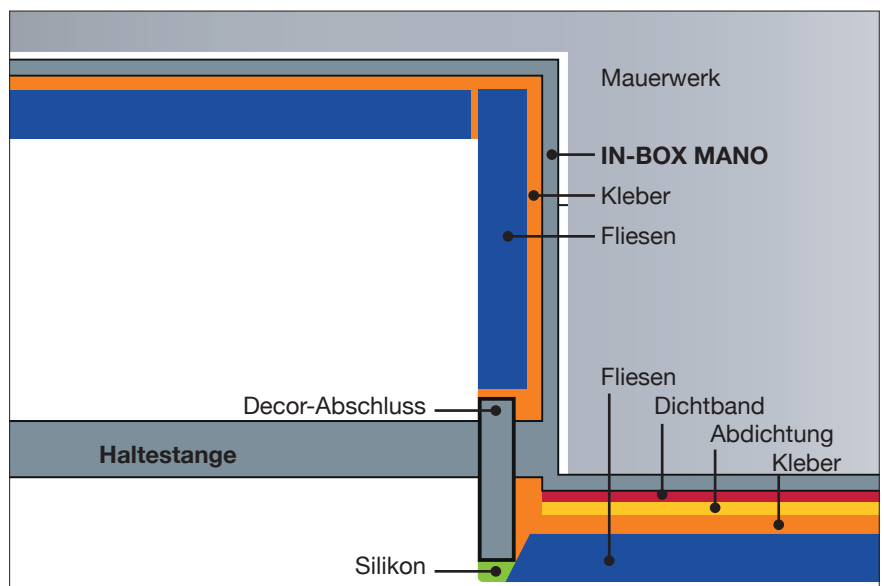
Bei dem Einbau mit einem Fliesen-Abschlussprofil wird die kürzere Seite des Decor-Abschlusses zur Öffnung gedreht, so dass die Abschlusschiene bündig an diese anschliesst.



2. ohne Abschlussprofil / Gehrungsschnitte bei Fliesen

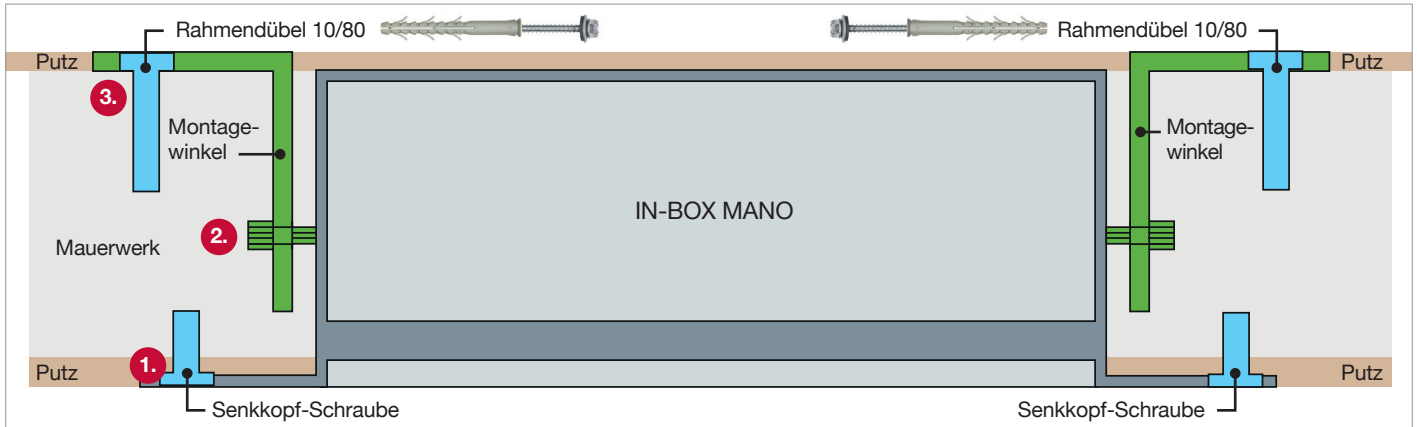


Bei dem Einbau ohne Fliesen-Abschlussprofil wird die längere Seite des Decor-Abschlusses zur Öffnung gedreht und der Anschluss zur Fliese durch eine Silikonnaht verschlossen.



Befestigungs-Varianten

1. Befestigung in einer Massivbau-Wand



Wand-Vorderseite

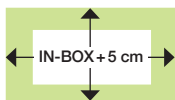
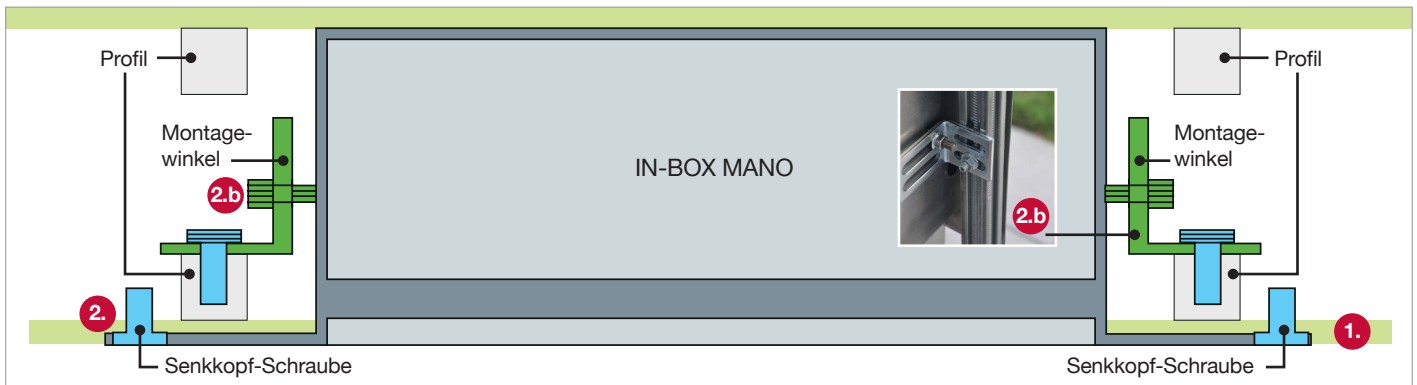
1. a. Den Putz im Bereich des IN-BOX-Flansches ca. 2-3 mm (Stärke Material) abtragen und den Flansch **putzbündig** einsetzen.
b. Mit Senkkopfschrauben die IN-BOX MANO an der Wand-Vorderseite befestigen.

Wand-Rückseite

2. a. Den Putz im Bereich der Montagewinkel abspitzen
b. Montagewinkel einsetzen und mit der IN-BOX MANO verschrauben

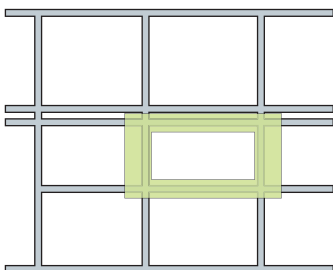
3. a. Mit Rahmendübeln 10/80 die Montagewinkel an der Wand befestigen
b. Die Aussparung wieder zugießen und verputzen. Zur Rissüberbrückung unter dem Putz ein Netz einsetzen.

2. Befestigung in einer Trockenbausystem-Wand

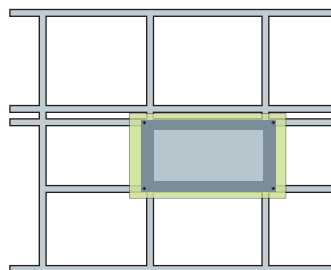


Vorher:

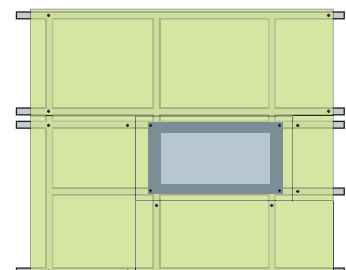
- a. Schneiden einer Gipskartonplatte - Mass: Höhe x Breite der IN-BOX Mano inkl. Flansch + 5 cm an allen Seiten
- b. Mittig eine Öffnung herrausschneiden in Größe des Innenmasses der IN-BOX Mano ohne Flansch



1. Die ausgeschnittene Gipskarton-Platte an die Trockenbau-Systemwand montieren
Bitte beachten: Die Zugänglichkeit zur Befestigung der Montagewinkel von der Seite muss gewährleistet sein.



2. a. Die IN-BOX MANO mit Senkkopfschrauben befestigen
b. Die seitlichen Montagewinkel positionieren und die IN-BOX MANO mit dem Profil des Trockenbau-Systems verschrauben



3. Beplankung des Tragesystems mit Gipskarton-Platten gemäss den Angaben des Herstellers

Achtung:

Für die Aussen-Wandaussparung ist eine entsprechend ausreichende Wärmedämmung in Abstimmung mit dem Architekten einzubauen! (Kältebrücke / Kälteeinwirkung)
Wandaussparung, Feuerwiderstandsdauer und Schall müssen mit den Fachexperten vor der Ausführung geklärt werden.